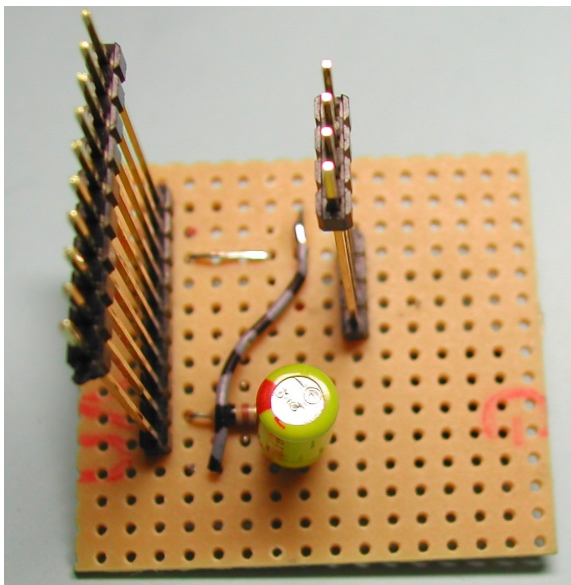
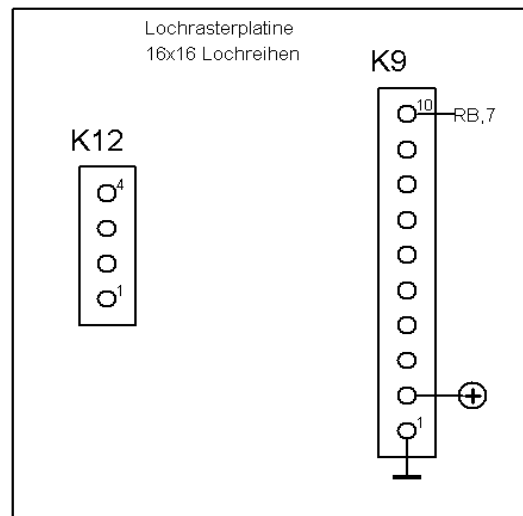
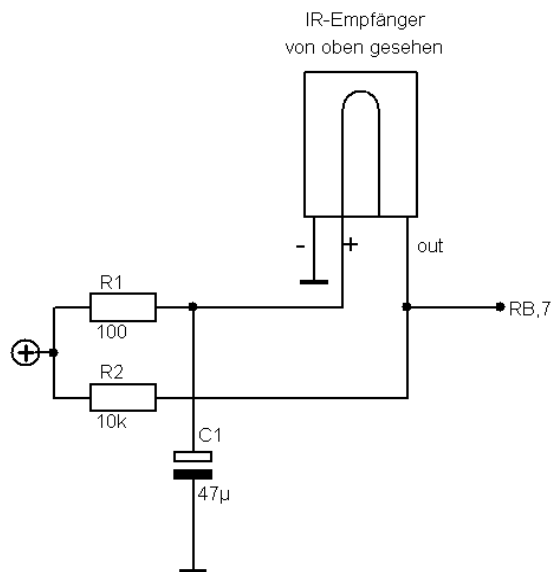


Der AATIS-Mini-Roboter AS106

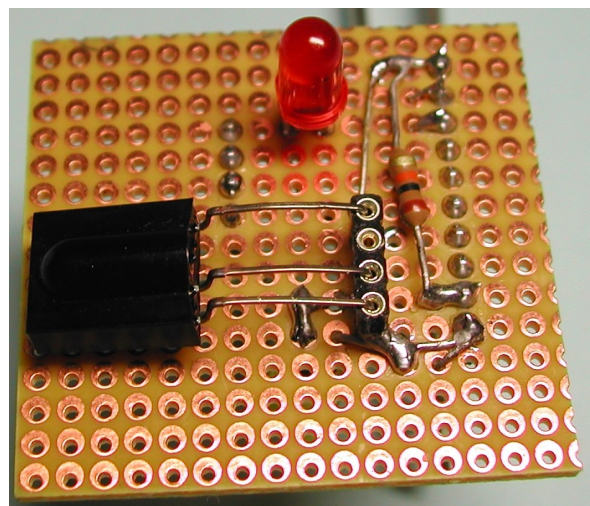
RC5 Fernbedienung

IR-Empfänger zum Fernsteuern des AATIS-Mini-Roboters (RC5 Code)

Die Schaltung kann schnell auf eine Lochrasterplatine gelötet werden. Zum Verbinden der Lochrasterplatinen mit der Platine AS106 können sogenannte Stapelleisten auf die Lochrasterplatine gelötet werden. Das Programm „as106-ir-fahrt-1b.bas“ compilieren und in den iL-Troll auf der Platine AS106 laden. Den IR-Empfänger vom Kunststoffgehäuse befreien.



Platine von unten



Platine von oben
Die Blink-LED wurde direkt mit Port-Pin RB,5 und GND verbunden. Wird eine „normale“ LED eingesetzt, braucht diese einen Vorwiderstand.