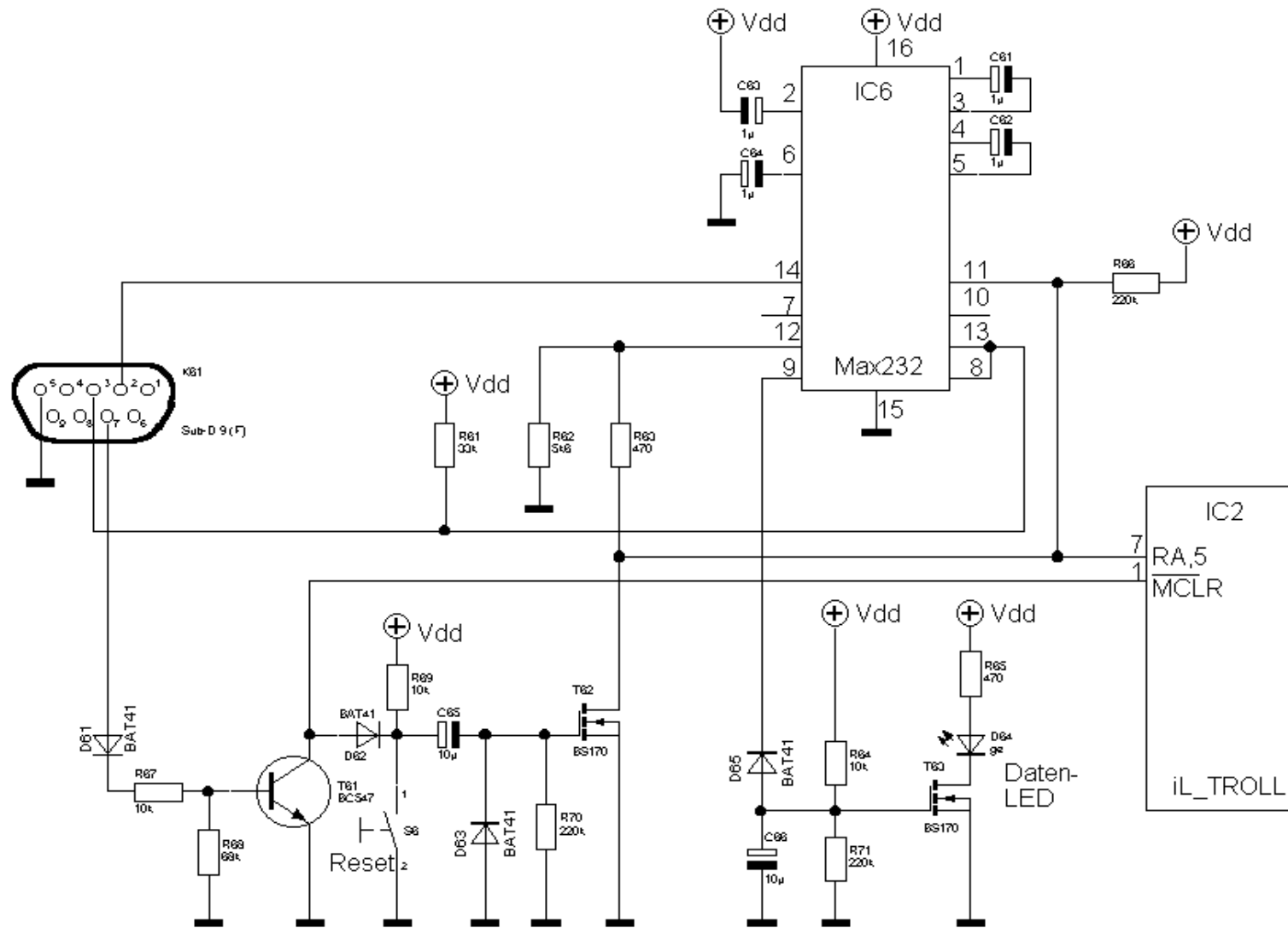


Das Komfort-Programmierinterface für den iL-TROLL (entspricht dem Aufbau auf der Testplatine iL-TROLL-TB1)



Programmierinterface mit Komfort-Reset